

KOSMO 系列

MM2

机械复位隔膜计量泵

MM2是一款电机驱动计量泵，具有机械隔膜触液端和机械复位装置。

特点

■ 流量范围	80-2300 升/小时
■ 最大压力	10 BAR
■ 冲程频率	43/86/131/175 次/分钟
■ 冲程长度	7/8/9/15 毫米
■ 隔膜直径	124/140/157/179 毫米
■ 电机功率	0.55/0.75/1.1千瓦
■ 泵头材质	SS 316L, PVC, PVDF
■ 介质最高温度	40°C



技术参数

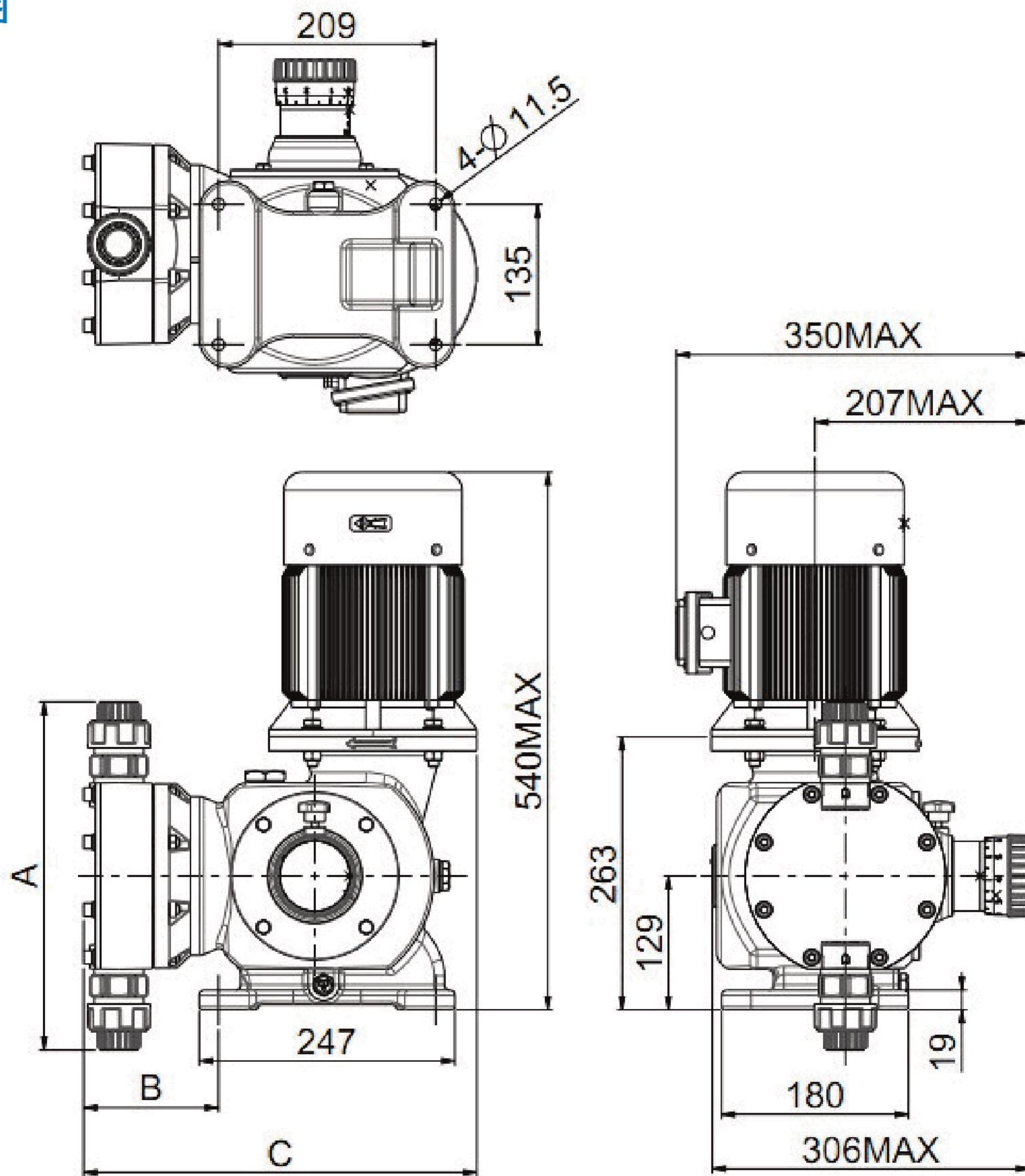
型号	隔膜直径 [毫米]	冲程长度 [毫米]	冲程频率 [次/分钟]	流量 [升/小时]	最大压力 [bar]	连接尺寸			功率 [kw] 极数	重量 [kg] SS316L PVC PVDF	木箱尺寸 (长x宽x高) [毫米]
						SS316L	PVC	PVDF			
MM2F124D**C40800	124	7	43	80	10	G3/4	DN20	G3/4(PVDF) DN20(PVC)	0.55/4	56	700x500x750
MM2F124E**C40800			86	180							
MM2F124F**C40800			131	250							
MM2F124G**C40800			175	350							
MM2G124G**C40800				8							
MM2F140G**C40800	140	7	500	7	G1	D25	G1(PVDF) D25(PVC)	0.55/4	60		
MM2G140G**C40800		8	600								
MM2H157F**C40800	157	9	131	750	3.5	G1	D25	G1(PVDF) D25(PVC)	0.55/4	60	
MM2H157G**C40800			175	1,000							
MM2H179G**D40800			179	15							
MM2I179F**D40800	131	1,600									
MM2I179G**E40800	175	2,300									

1.** 代表可选三种不同的泵头材质: SS316L(21/24);PVC(31/34);PVDF(41/44)

2. 除配备标准电机外, 客户还可选配变频电机或防爆电机

3. 上述流量是以水为介质, 温度为20度, 电机频率为50Hz的条件下测得的;如电机频率为60Hz, 则对应流量按1.2倍计算。

安装尺寸图



泵头材质	隔膜直径124毫米			隔膜直径140毫米			隔膜直径157毫米			隔膜直径179毫米						
	连接尺寸	A	B	C	连接尺寸	A	B	C	连接尺寸	A	B	C				
PVC	DN20	293	123	372	DN25	316	129	377	DN25	334	130	379	DN40	424	148	395
PVDF	G3/4"F	293	123	372	G1"F	316	129	377	G1"F	334	130	379	G1 1/2"F	424	148	395
SS316L	G3/4"F	216	108	357	G1"F	251	130	378	G1"F	295	132	381	G1 1/2"F	382	160	407

触液端材质

材质	标准		
	21/24	31/34	41/44
泵头	SS316L	PVC	PVDF
隔膜	PTFE		
密封	FPM/EPDM		
阀球	SS316L	陶瓷	
阀座		PTFE	