

MSA 系列

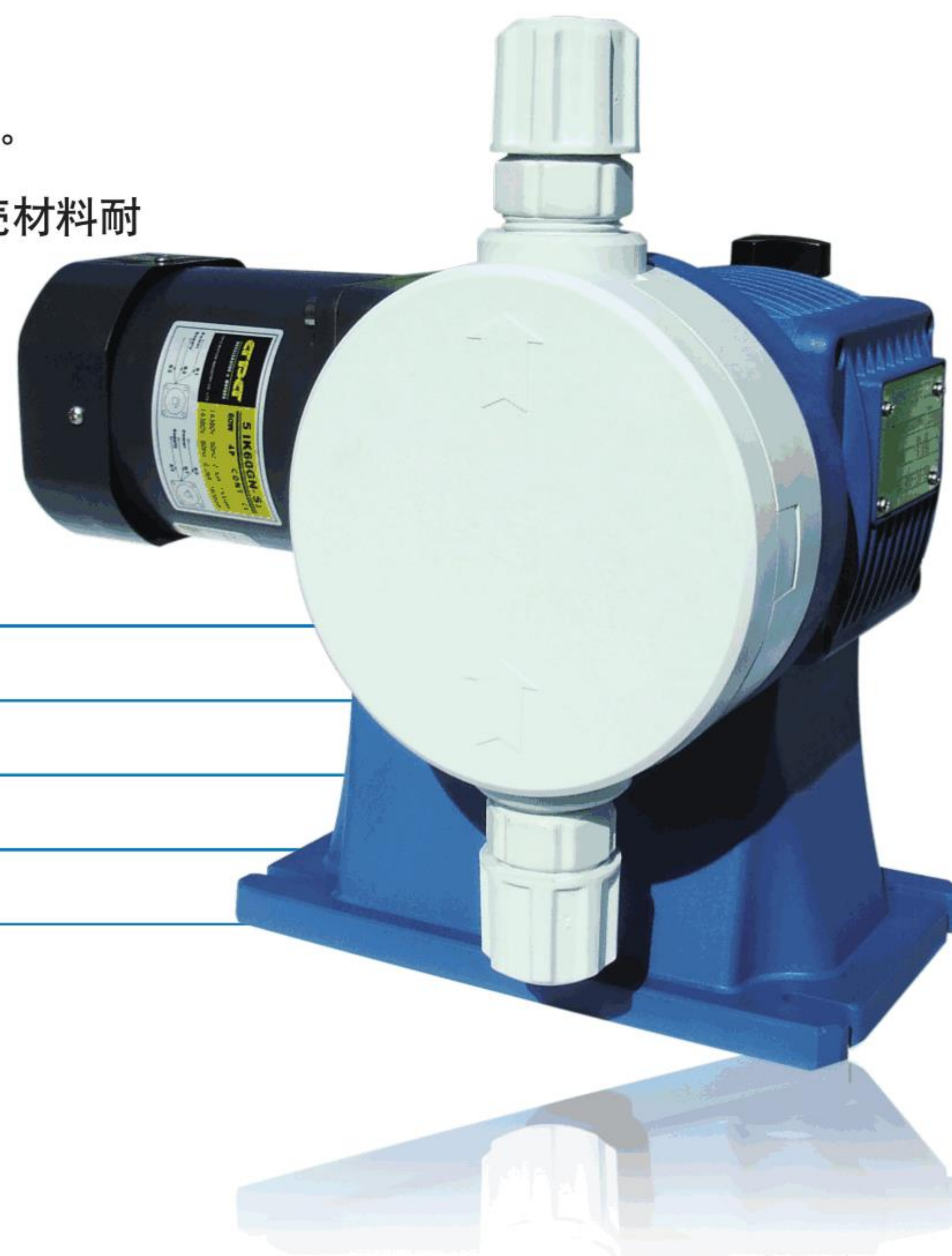
机械隔膜计量泵

Seko MSA系列机械隔膜计量泵，具有弹簧复位机械装置和PPS外壳。

内置双凸轮结构，运行稳定无噪音，流量精准；马达绝缘等级F；外壳材料耐酸碱腐蚀，具有优良的高温抗蠕变性能；整泵的防护等级达到IP55。

特点

■ 流量	10-120升/小时
■ 最大压力	5 bar
■ 冲程频率	30-50-100-150-166次/分钟
■ 隔膜直径	70 毫米
■ 冲程长度	4-5-7 毫米



技术参数

型号	隔膜直径 [毫米]	冲程频率 [次/分钟]	冲程长度 [毫米]	流量 [升/小时]	最大压力 [bar]		连接方式		电机 功率 [kw]	毛重 [kg]		纸箱尺寸 [长×宽×高] [毫米]
					SS316L	PVC	SS316L	PVC		SS316L	PVC	
MSAF070P	70	30	4	10	5	5	1/2"gf	8x12 (标准) DN15 (选配)	0.06(X)	11	8	430x280x370
MSAF070O		50		20								
MSAF070N		100		40								
MSAF070M		150		60								
MSAF070R		166	5	90								
MSAH070R			7	120	3	3						

泵头材质

PVC、SS316L泵头

PTFE材质的隔膜

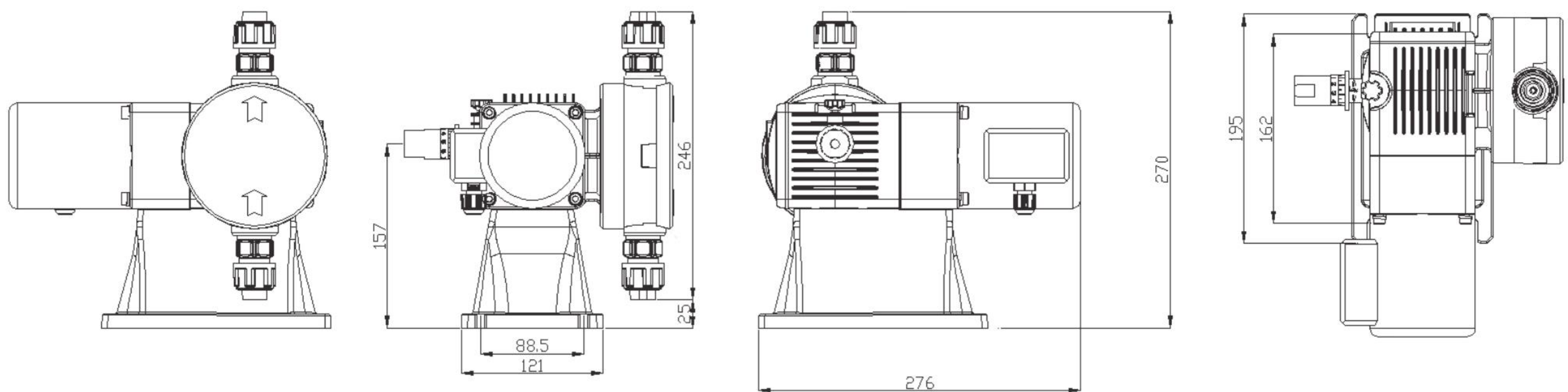
介质最高温度：40℃



电机特征

■ 供电电源：	380V-50HZ-三相 220V-50HZ-单相
■ 防护等级：	IP55；绝缘等级：F

安装尺寸



安装配件（仅限于PVC泵头）



注射阀(与泵头材质一致)
尺寸(G3/8"和G1/2")



底阀过滤器
(与泵头材质一致)



吸液管
(PVC, 2米, $\phi 8 \times \phi 12$)



排液管
(PE, 3米, $\phi 8 \times \phi 12$)

	标准		定制	
	21	31	24	34
泵头	SS316L	PVC	SS316L	PVC
隔膜	PTFE			
密封	FPM		EPDM	
阀球	SS316L	陶瓷	SS316L	陶瓷
球座		PTFE		PTFE

M	SA	F	070	M	31	XT/XD	080	编码规则
----------	-----------	----------	------------	----------	-----------	--------------	------------	-------------

- 备选件
- 电机 (XT: 三相, XD: 单相)
- 泵头材质
- 冲程频率
- 隔膜直径
- 冲程长度
- 驱动类型
- 隔膜泵